



SecuraSpan®
Sistema de anticaídas horizontales
Puntal de varilla de refuerzo
 Números de modelo: (Consulte las páginas posteriores.)

The Ultimate in Fall Protection

MANUAL DE INSTRUCCIONES PARA EL USUARIO DEL SISTEMA DE ANTICAÍDAS HORIZONTALES

El objetivo de este manual es cumplir con el requisito de las normas aplicables que se definen en la Sección 1.2 de las instrucciones del fabricante y debe utilizarse como parte de un programa de capacitación para empleados según lo exigen las agencias identificadas.

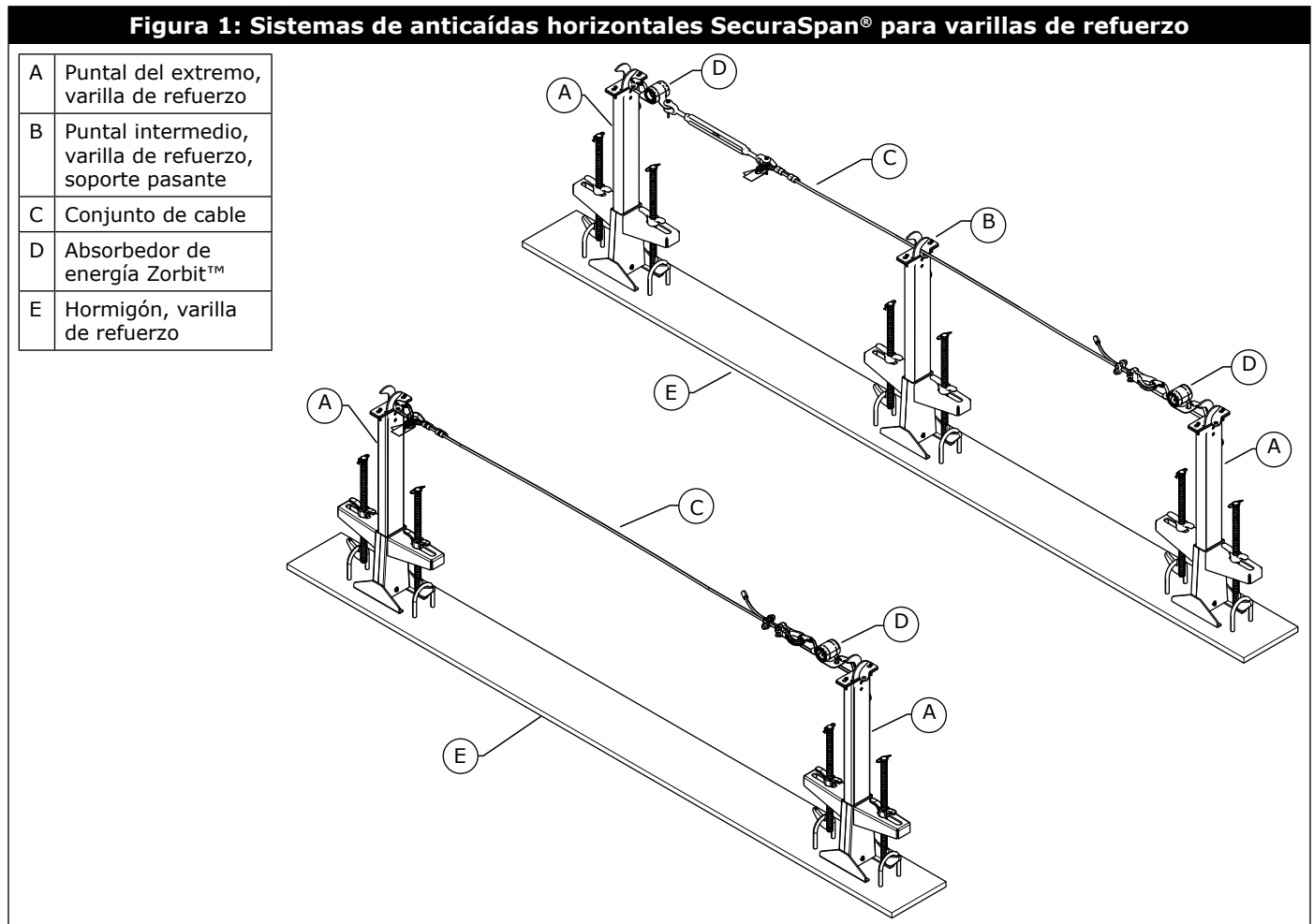
ADVERTENCIA: Este producto forma parte de un sistema de protección contra caídas. Los usuarios deben leer y seguir las instrucciones del fabricante al usar cada componente o pieza del sistema. Estas instrucciones deben entregarse a los usuarios de este equipo. Antes de utilizar este equipo, el usuario debe leer y comprender estas instrucciones o bien pedir que se las expliquen. Para el uso y el mantenimiento correctos de este producto, se deberán seguir las instrucciones del fabricante. La modificación o el uso incorrecto de este producto, así como el incumplimiento de las instrucciones, pueden causar heridas graves o, incluso, la muerte.

IMPORTANTE: Ante cualquier duda sobre el uso, el cuidado o la compatibilidad de este equipo para la aplicación que desea darle, comuníquese con Capital Safety.

IMPORTANTE: Anote la información de identificación del producto, que figura en la etiqueta de identificación que se encuentra en la hoja de registro de inspecciones y mantenimientos en la parte posterior de este manual.

DESCRIPCIÓN:

El puntal de varilla de refuerzo SecuraSpan se utiliza como los puntales intermedio y final para los anticaídas horizontales (HLL) montado en hormigón de las varillas de refuerzo. Los sistemas HLL SecuraSpan pueden estar compuestos por una o por múltiples envergaduras de anticaídas. La Figura 1 ilustra los sistemas de anticaídas horizontales SecuraSpan para varillas de refuerzo y sus componentes clave.



1.0 APLICACIÓN

1.1 PROPÓSITO: Los sistemas de anticaídas horizontales (Horizontal Lifeline, HLL) SecuraSpan® están diseñados para ser utilizados como medio de anclaje para hasta seis sistemas personales de detención de caídas (personal fall arrest systems, PFAS). El sistema SecuraSpan se puede utilizar en situaciones donde sea necesaria una combinación de movilidad horizontal y protección contra caídas. El sistema de HLL SecuraSpan puede estar compuesto por una única envergadura o por envergaduras múltiples. La Figura 1 ilustra configuraciones de HLL de envergadura simple o de múltiples envergaduras.

IMPORTANTE: Los reglamentos de la OSHA señalan que los anticaídas horizontales deberán instalarse y usarse bajo la supervisión de una persona calificada¹ como parte de un sistema personal de detención de caídas que mantenga un factor de seguridad de por lo menos dos.

1.2 NORMAS: Consulte los requisitos locales, estatales y federales (OSHA) que rigen la seguridad ocupacional para obtener más información sobre los sistemas personales de detención de caídas. Consulte las siguientes normas nacionales sobre protección contra caídas:

ANSI	Z359-0	Definiciones y nomenclatura utilizadas para protección contra caídas y detención de caídas
ANSI	Z359-1	Requisitos de seguridad para sistemas personales de detención de caídas, sistemas secundarios y componentes
ANSI	Z359-2	Requisitos mínimos para un programa integral de protección contra caídas
ANSI	A10-14	Requisitos de seguridad para cinturones de seguridad, arneses, eslingas y anticaídas para uso en construcción y demolición
OSHA	1910.66	Sistema personal de detención de caídas
OSHA	1926.502	Criterios y prácticas para los sistemas de protección contra caídas

1.3 CAPACITACIÓN: El uso de este equipo debe estar a cargo de personas que hayan recibido la debida capacitación para su aplicación y uso adecuados. El usuario tiene la responsabilidad de familiarizarse con estas instrucciones y de capacitarse en el cuidado y uso correctos de este equipo. También debe estar informado sobre las características operativas, los límites de aplicación y las consecuencias del uso incorrecto.

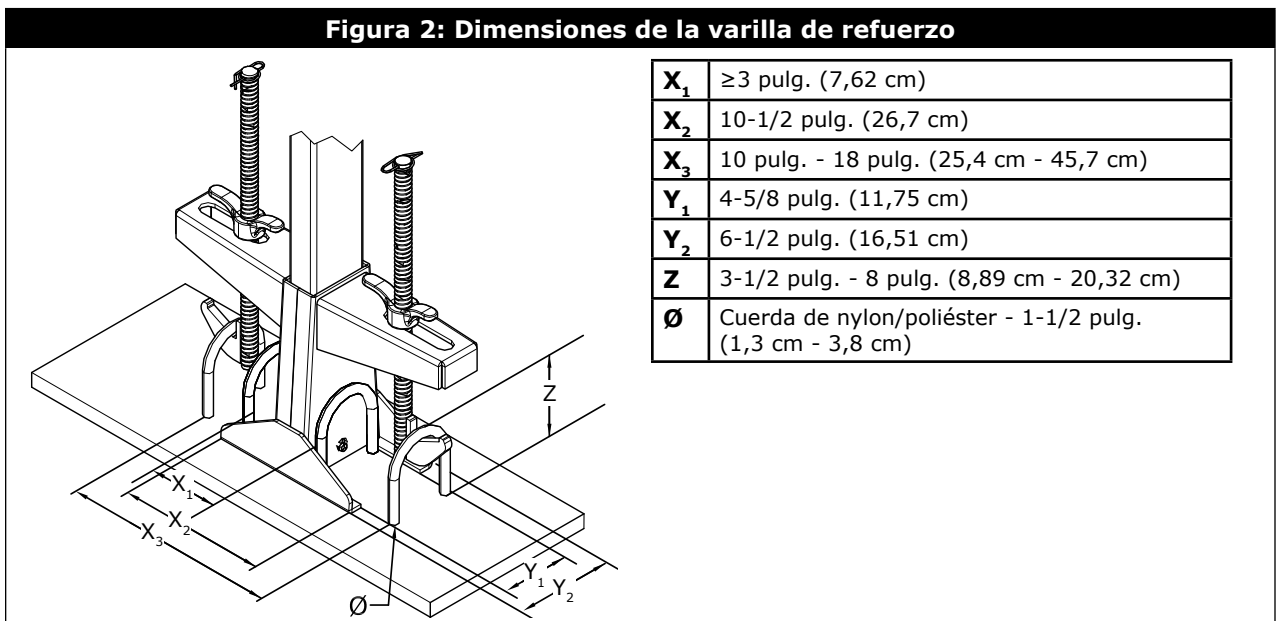
2.0 LIMITACIONES Y REQUISITOS DEL SISTEMA

Tenga en cuenta los siguientes requisitos y limitaciones antes de instalar o utilizar este equipo:

2.1 ENVERGADURA DEL ANTICAÍDAS HORIZONTAL: La longitud máxima de la envergadura del anticaídas horizontal es 60 pies (18,3 m). La longitud del sistema se puede extender utilizando puntales intermedios para crear envergaduras múltiples (consulte la Figura 1). La longitud de la envergadura debe reducirse cuando el espacio libre es limitado (consulte la Figura 5 y la Figura 6).

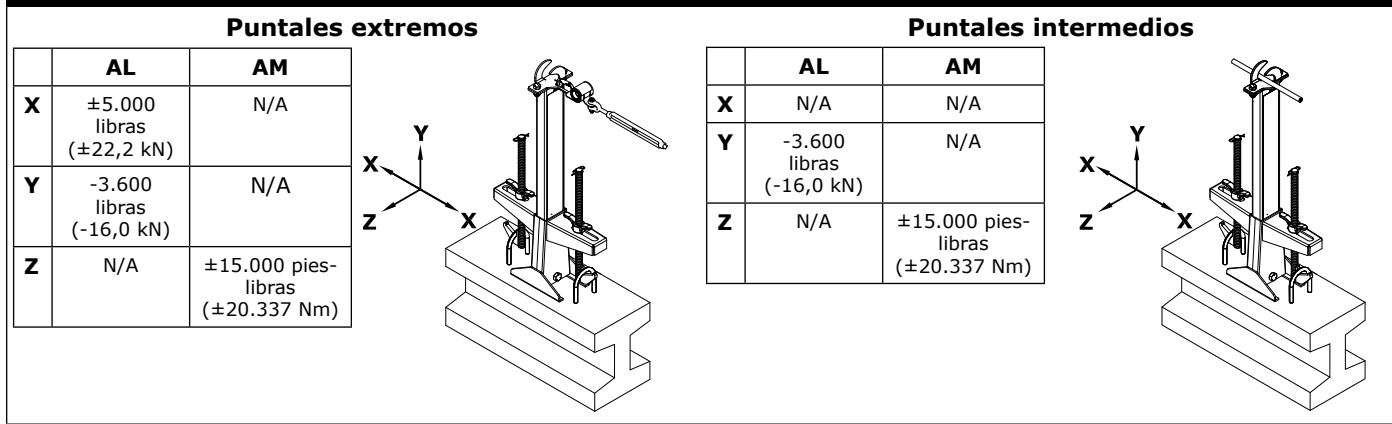
2.2 ANCLAJES: Los sistemas de HLL SecuraSpan deben instalarse únicamente en anclajes que cumplan con los siguientes requisitos:

- **Dimensiones de la varilla de refuerzo:** los puntales para varilla de refuerzo SecuraSpan se deben instalar en vigas de concreto pretensado con las dimensiones de varillas de refuerzo que se identifican en la Figura 2.



1 Persona calificada: Un individuo que tenga un título reconocido o certificado profesional y conocimiento y experiencia amplios en la materia, que sea capaz de elaborar el diseño, el análisis, la evaluación y las especificaciones del trabajo, proyecto o producto relacionado con la materia. Consulte las normas OSHA 1910.66, 1926.32 y 1926.502.

Figura 3: Requisitos de carga de la viga

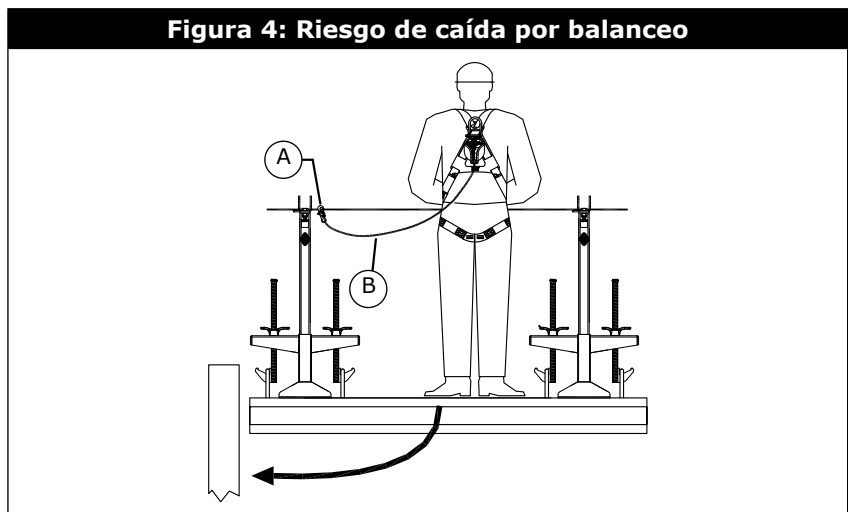


NOTA: Los valores de la Figura 3 incluyen un factor de seguridad de dos veces las cargas aplicadas permitidas reales.

- **Requisitos de carga de la viga:** la viga sobre la cual se instala el sistema de HLL SecuraSpan debe soportar las cargas aplicadas por el sistema durante la detención de una caída. Los puntos de conexión del puntal pueden estar sometidos a fuerzas horizontales y verticales y a cargas torsionales. La viga sobre la que se instalan los puntales de anticaídas horizontales debe estar lo suficientemente asegurada para soportar las capacidades de carga aplicada (AL) y momento aplicado (AM) que se especifican en la Figura 3. Cuando se instala más de un sistema en una viga, se deberán evaluar las cargas acumulativas.

- 2.3 CAPACIDAD DEL SISTEMA:** La capacidad de los sistemas de envergadura simple es de dos personas. La capacidad de los sistemas de múltiples envergaduras es de dos personas aseguradas en cada envergadura con un máximo de seis personas instaladas en el sistema. El peso máximo de cada persona, incluidas las herramientas y la ropa, es 310 libras (141 kg).
- 2.4 CAÍDA LIBRE:** Instale y use el sistema personal de detención de caídas de tal modo que la máxima caída libre potencial no supere los límites estipulados por el gobierno ni los requisitos del sistema secundario señalados por el fabricante. Los sistemas personales secundarios de detención de caídas utilizados con el sistema de anticaídas horizontales SecuraSpan deben limitar la caída libre a 6 pies (1,8 m) cuando se utiliza una eslinga absorbadora de energía.

- 2.5 CAÍDAS EN MOVIMIENTO PENDULAR:** La Figura 4 ilustra un riesgo de caída por balanceo. Las caídas por balanceo ocurren cuando el punto de anclaje (A) no está alineado verticalmente con el trabajador. La fuerza del golpe contra un objeto en una caída por balanceo puede causar lesiones graves e, incluso, fatales. Trabaje en un lugar situado lo más directamente posible alineado con el punto de anclaje para minimizar la posibilidad de caídas por balanceo. No permita que ocurra una caída por balanceo si pudiera causar lesiones. Las caídas por balanceo incrementarán considerablemente el espacio libre necesario cuando se utiliza un anticaídas autorretráctil u otro sistema secundario de conexión de longitud variable (B). Si existe riesgo de caída por balanceo en la tarea que debe realizar, comuníquese con Capital Safety antes de usar el equipo.



- 2.6 SEPARACIÓN DE CAÍDA:** Asegúrese de que exista suficiente espacio libre en la trayectoria de la caída para evitar golpes con algún objeto durante una caída. El espacio libre requerido depende del tipo de sistema de conexión secundario (adaptador para cuerda, eslinga), de la ubicación del anclaje y de la longitud de la envergadura del HLL. La Figura 5 y la Figura 6 identifican las aproximaciones de espacio libre y envergadura para los sistemas de HLL que utilizan sistemas secundarios de eslingas absorbadoras de energía o anticaídas autorretráctiles.
- 2.7 RIESGOS FÍSICOS Y AMBIENTALES:** El uso de este equipo en situaciones de riesgos ambientales puede requerir precauciones adicionales para reducir la posibilidad de lesiones al usuario o daños al equipo. Los riesgos posibles incluyen, entre otros: calor extremo, sustancias químicas cáusticas, ambientes corrosivos, líneas de alta tensión, gases explosivos o tóxicos, maquinaria en movimiento y bordes afilados. Comuníquese con Capital Safety si tiene dudas sobre el uso de este equipo en lugares donde existen peligros ambientales.
- 2.8 SUJECIÓN DEL CUERPO:** Con el sistema de anticaídas horizontales SecuraSpan debe usarse un arnés de cuerpo entero. El punto de conexión del arnés debe estar por encima del centro de gravedad del usuario. No se permite el uso de un cinturón corporal con el sistema de HLL. Si se produce una caída cuando se utiliza un cinturón corporal, esto podría causar la desconexión accidental y una posible sofocación debido a una sujeción del cuerpo inapropiada. No deben realizarse sustituciones de componentes de sistemas o equipos sin el consentimiento por escrito de Capital Safety.

Figura 5: Separación de caída para eslingas absorbedoras de energía

Para calcular la separación de caída:

1. En la columna sombreada, ubique la distancia de la envergadura del HLL (Y) que representa la distancia entre los puntales SecuraSpan.
2. En la columna sombreada, ubique la longitud de la eslinga (X) para la eslinga absorbidora de energía que se utiliza con el sistema de HLL.
3. El espacio libre vertical mínimo permitido (Z) que debe haber desde el nivel inferior u obstrucción hasta la superficie de trabajo de la cuerda HLL se identifica en la intersección de la fila (Y) y la columna (X) determinada en los pasos 1 y 2.

Y DISTANCIA DE LA ENVERGADURA DEL HLL: pies (m)	X LONGITUD DE LA ESLINGA: pies-pulgadas (m)			
	3 PIES (0,9)	4 PIES (1,2)	5 PIES (1,5)	6 PIES (1,8)
0-10 (0-3)	11'-2" (3,4)	12'-2" (3,7)	13'-2" (4)	14'-2" (4,3)
10-15 (3-4,6)	11'-10" (3,6)	12'-10" (3,9)	13'-10" (4,2)	14'-10" (4,5)
15-20 (4,6-6,1)	12'-5" (3,8)	13'-5" (4,1)	14'-5" (4,4)	15'-5" (4,7)
20-25 (6,1-7,7)	13' (4)	14' (4,3)	15' (4,6)	16' (4,9)
25-30 (7,7-9,0)	13'-7" (4,2)	14'-7" (4,5)	15'-7" (4,8)	16'-7" (5,1)
30-35 (9,0-10,8)	14'-2" (4,4)	15'-2" (4,6)	16'-2" (4,9)	17'-2" (5,2)
35-40 (10,8-12,3)	14'-10" (4,6)	15'-10" (4,9)	16'-10" (5,2)	17'-10" (5,5)
40-45 (12,3-13,8)	15'-5" (4,7)	16'-5" (5,1)	17'-5" (5,4)	18'-5" (5,6)
45-50 (13,8-15,4)	16' (4,9)	17' (5,2)	18' (5,5)	19' (5,8)
50-55 (15,4-16,9)	16'-7" (5,1)	17'-7" (5,3)	18'-7" (5,6)	19'-7" (6)
55-60 (16,9-18,5)	17'-2" (5,3)	18'-2" (5,6)	19'-2" (5,9)	20'-2" (6,2)

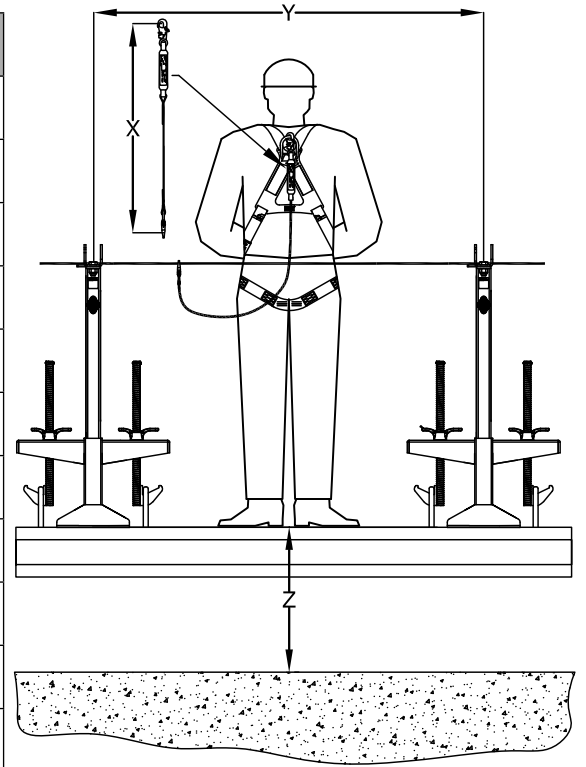
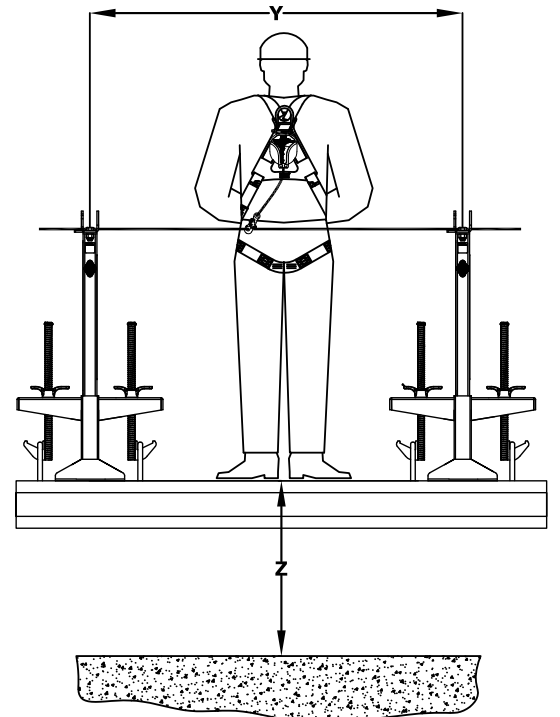


Figura 6: Separación de caída para los anticaídas autorretráctiles

ADVERTENCIA: Las separaciones de caída a la derecha se aplican únicamente en el caso de trabajadores ubicados directamente junto al HLL, con sus SRL conectados a los HLL ubicados inmediatamente junto a ellos. Si se trabaja lejos del punto donde la cuerda SRL se conecta a la cuerda HLL, el espacio libre de caída será mayor.

ADVERTENCIA: El sistema de HLL SecuraSpan está aprobado para su uso exclusivo con los SRL DBI-SALA Talon, DBI-SALA de 11 pies cinta UltraLok y Protecta Rebel. Los valores de espacio libre pueden no ser correctos si se usan otros modelos de SRL.

Y ENVERGADURA pies (m)	Z Espacio libre pies-pulg. (m)
0-10 (0-3)	10'-9" (3,3)
10-20 (3-6,1)	11'-11" (3,6)
20-30 (6,1-9,0)	13'-2" (4)
30-40 (9,0-12,3)	14'-6" (4,4)
40-50 (12,3-15,4)	15'-7" (4,8)
50-60 (15,4-18,5)	16'-8" (5,1)



2.9 COMPATIBILIDAD DE LOS COMPONENTES: A menos que se indique lo contrario, el equipo DBI-SALA está diseñado para ser utilizado exclusivamente con los componentes y sistemas secundarios aprobados de Capital Safety. Las sustituciones o reemplazos hechos con componentes y sistemas secundarios no aprobados pueden arriesgar la compatibilidad del equipo y pueden afectar la seguridad y confiabilidad de todo el sistema. Cada sistema de conexión secundario (eslinga absorbidora de energía o SRL) debe limitar las fuerzas de detención de caídas a un máximo de 900 libras (4 kN).

2.10 COMPATIBILIDAD DE LOS CONECTORES: Los conectores se consideran compatibles con los elementos de conexión cuando fueron diseñados para funcionar juntos de manera tal que, independientemente de cómo queden orientados, sus formas y tamaños no provoquen la apertura accidental de los mecanismos de cierre. Los conectores (ganchos, mosquetones y anillos en D) deben ser capaces de soportar al menos 5.000 libras (22 kN). Los conectores deben ser compatibles con el anclaje y con otros componentes del sistema. No use un equipo que no sea compatible. Los conectores no compatibles pueden desconectarse accidentalmente (consulte la Figura 7). Los conectores deben ser compatibles en cuanto a tamaño, forma y resistencia. Los ganchos de seguridad y mosquetones con cierre automático son reglamentarios según las normas ANSI Z359.1 y OSHA.

2.11 CÓMO HACER CONEXIONES: Use únicamente ganchos de seguridad y mosquetones de cierre automático con este equipo. Solo utilice los conectores apropiados para cada aplicación. Asegúrese de que todas las conexiones sean compatibles en cuanto a tamaño, forma y resistencia. No use un equipo que no sea compatible. Asegúrese de que todos los conectores estén completamente cerrados y trabados.

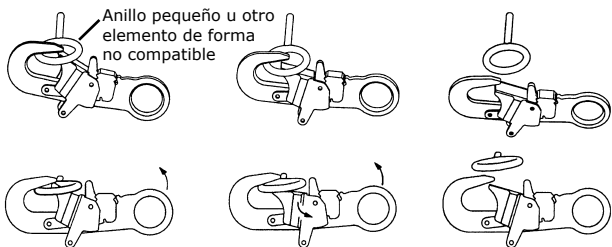
Los conectores DBI-SALA (ganchos de seguridad y mosquetones) están diseñados para el uso exclusivo que se especifica en las instrucciones de uso de cada producto. La Figura 8 muestra ejemplos de las conexiones incorrectas que se mencionan a continuación. Los ganchos de seguridad y los mosquetones DBI-SALA no deben conectarse:

- A. A un anillo en D al que se ha fijado otro conector.
- B. De manera tal que se produzca una carga sobre la compuerta.
- C. En un enganche falso, en donde los elementos que sobresalen del gancho de seguridad o del mosquetón se sujetan del anclaje y, a primera vista, pareciera que están completamente enganchados al punto de anclaje.
- D. Entre sí.
- E. Directamente a un tejido trenzado o a una eslinga de cuerda o eslinga para autoamarre (a menos que en las instrucciones del fabricante de la eslinga y del conector se permita expresamente esa conexión).
- F. A ningún objeto cuya forma o dimensión haga que el gancho de seguridad o los mosquetones queden sin cerrar o trabar, o que puedan deslizarse.

NOTA: Los ganchos con compuerta de capacidad diferente a 3600 libras (16 kN), o los ganchos de seguridad con grandes aperturas de garganta no se deben conectar a anillos en D de tamaño estándar u objetos similares ya que ello ocasionará una carga sobre la compuerta si el gancho o el anillo en D se tuerce o se gira. Los ganchos de seguridad con grandes gargantas están diseñados para utilizarse en elementos estructurales fijos, como varillas o piezas transversales que, por su forma, no son capaces de capturar la compuerta del gancho.

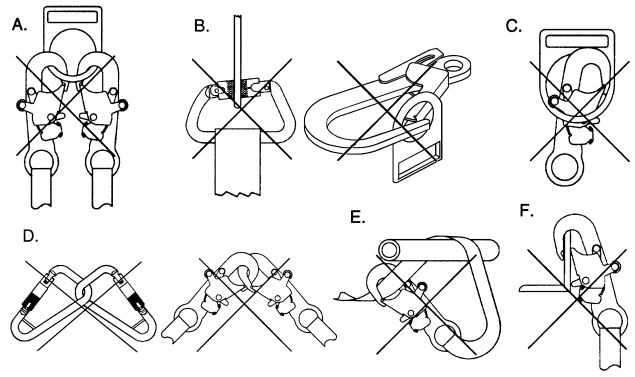
Figura 7: Desconexión accidental (deslizamiento)

Si el elemento de conexión al que se fija un gancho de seguridad (que se muestra aquí) o un mosquetón es más pequeño que lo debido o es de forma irregular, podría suceder que el elemento de conexión aplicara una fuerza a la compuerta del gancho de seguridad o mosquetón. Esta fuerza puede provocar la apertura de la compuerta (de un gancho de seguridad con o sin cierre automático) y así desconectar el gancho de seguridad o mosquetón del punto de conexión.



7. Se aplica fuerza al gancho de seguridad.
8. La compuerta presiona contra el anillo de conexión.
9. La compuerta se abre dejando que el gancho de seguridad se deslice.

Figura 8: Conexiones inapropiadas



3.0 INSTALACIÓN

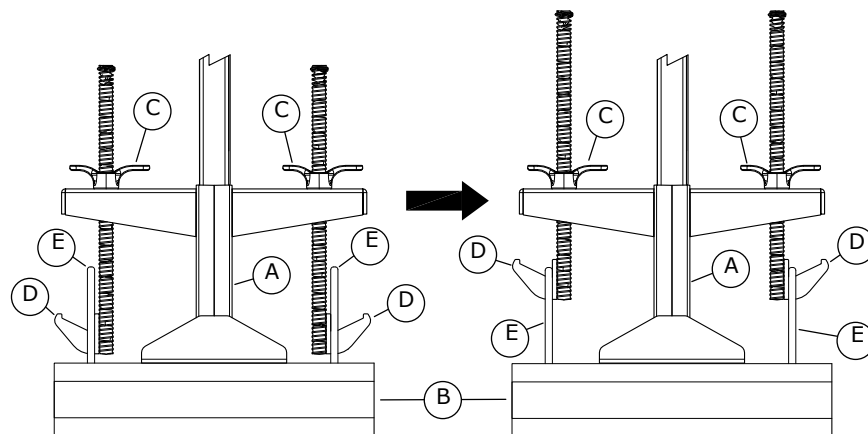
ADVERTENCIA: No altere ni use incorrectamente este equipo de forma intencional. Consulte con Capital Safety cuando utilice este equipo junto con componentes o sistemas secundarios que no estén descritos en este manual. Algunas combinaciones de sistemas secundarios y componentes pueden interferir en el funcionamiento de este equipo. Tenga cuidado al usar este equipo en las proximidades de maquinaria en movimiento, riesgos de naturaleza eléctrica o química y bordes filosos.

ADVERTENCIA: Consulte a su médico si cree que su estado de salud no puede soportar el impacto de una detención de caída. La edad y el estado de salud constituyen dos factores que afectan seriamente la capacidad de un operario de soportar la fuerza de detención de una caída. Las mujeres embarazadas y los menores no deben utilizar los sistemas de anticaídas horizontales (Horizontal Lifeline, HLL) DBI/SALA SecuraSpan®.

- 3.1 INSTALACIÓN DEL PUNTAL:** La Figura 1 muestra instalaciones típicas de sistemas HLL SecuraSpan® de envergaduras únicas o múltiples. Los sistemas HLL SecuraSpan se deben instalar de acuerdo a los requisitos de espacio libre especificados en la Figura 5 y la Figura 6. Los detalles para instalar los diversos componentes del sistema de anticaídas horizontales SecuraSpan son los siguientes:
- A. TAMAÑO DE LA VARILLA DE REFUERZO:** La Figura 2 identifica los requisitos de tamaño y espacio de la varilla de refuerzo. El diámetro de la varilla de refuerzo debe ser de 1/2 pulg. - 1-1/2 pulg. (1,3 cm - 3,8 cm). Las varillas de refuerzo deben estar espaciadas 3 pulg. (7,62 cm) o más y 3 1/2 pulg. - 8 pulg. (8,89 cm - 20,32 cm) de alto. Los extremos ajustables del gancho pueden asegurarse a las varillas de refuerzo espaciadas 10 pulg. - 18 pulg. (25,4 cm - 45,7 cm). Las varillas de refuerzo colocadas dentro de las patas en la base del poste deben ser más angostas que 4 5/8 pulg. (11,75 cm). Las varillas de refuerzo colocadas fuera de las patas en la base del poste deben ser más anchas que 6 1/2 pulg. (16,51 cm)
 - B. ALTURA DEL SISTEMA:** Los puntales deben estar ubicados a una altura que limite la distancia de caída libre a 6 pies (1,8 m). La longitud de la eslinga absorbidora de energía debe estar limitada a fin de reducir la posibilidad de una caída libre. Todos los puntales se deben instalar aproximadamente a la misma elevación. Limite la inclinación del anticaídas a cinco grados o menos.
 - C. DIRECCIÓN DEL SISTEMA:** El anticaídas horizontal SecuraSpan se debe instalar recto y horizontal, sin giros ni dobleces.
 - D. EVALUACIÓN DE LA RESISTENCIA DE LA ESTRUCTURA Y LAS ENVERGADURAS DEL ANTICAÍDAS HORIZONTAL:** Se deberá determinar la ubicación de los puntales y evaluar las resistencias de las vigas de acuerdo con los requisitos de carga de vigas definidos en la Sección 2.2 y la Figura 3.
 - E. EVALUACIÓN DE LAS ENVERGADURAS DEL ANTICAÍDAS HORIZONTAL PARA EL ESPACIO LIBRE:** Es preciso determinar la elevación y la longitud de la(s) envergadura(s) del sistema a fin de evaluar el espacio libre del sistema de anticaídas horizontales. Los requisitos de separación de caída varían de acuerdo con el sistema de conexión secundario utilizado con el HLL SecuraSpan. Para informarse sobre los requisitos mínimos de espacio libre para las eslingas absorbedoras de energía, consulte la Figura 5. Para informarse sobre los requisitos mínimos de espacio libre para los anticaídas autorretráctiles, consulte la Figura 6. No comience la instalación hasta que haya revisado los espacios libres y haya determinado que cumplen con lo descrito en la Figura 5 y la Figura 6.
 - F. CÓMO SUJETAR EL PUNTAL EN LA VIGA:** La Figura 9 ilustra la instalación del puntal de la varilla de refuerzo SecuraSpan (A) sobre una viga de hormigón premoldeado (B). Los puntales pueden acoplarse mientras la viga está en el suelo o al estar sujeta sobre el nivel de la cabeza: Afloje las tuercas de retención (C) hasta que los extremos del gancho (D) cuelguen por debajo de las varillas de refuerzo (E). Deslice los ganchos de la varilla (C) a lo largo de la ranura en los brazos de la base del puntal para alinear la base de cada extremo del gancho directamente debajo de la varilla de refuerzo. Ajuste las tuercas de retención de manera uniforme hasta que la varilla de retención esté incrustada justo en la base de cada extremo del gancho.

ADVERTENCIA: Tenga precaución al levantar o transportar los puntales. El conjunto de ganchos de la varilla puede separarse de la base del puntal.

Figura 9: Instalación del puntal



A Puntal B Viga de hormigón C Tuerca de retención D Extremo del gancho E Varilla de refuerzo

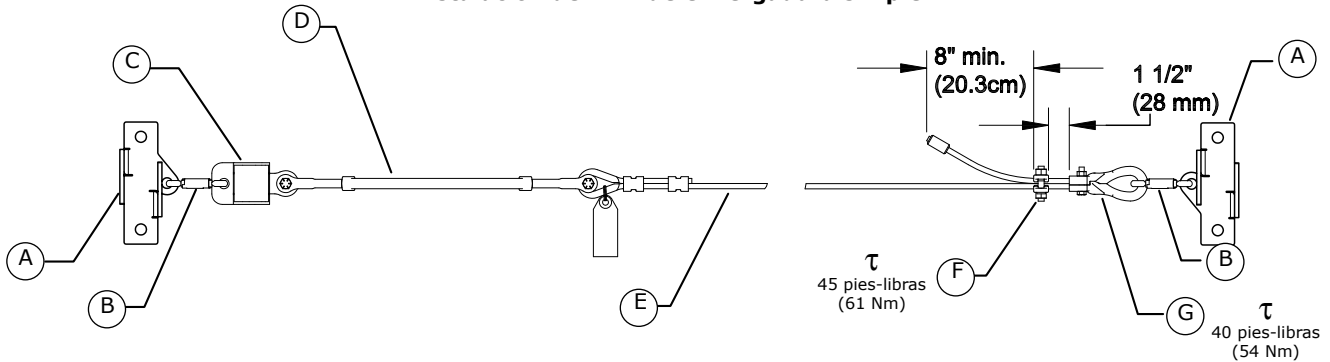
3.2 INSTALACIÓN DEL ANTICAÍDAS HORIZONTAL: La Figura 10 ilustra la instalación del anticaídas horizontal (Horizontal Lifeline, HLL) SecuraSpan en un sistema de envergadura simple y de envergaduras múltiples. Los procedimientos para instalar el HLL son los siguientes:

PRECAUCIÓN: Los sistemas HLL SecuraSpan de múltiples envergaduras requieren el uso de un absorbedor de energía Zorbit en las terminaciones de ambos extremos. De lo contrario, el sistema podría fallar y lesionar gravemente al usuario o provocarle la muerte.

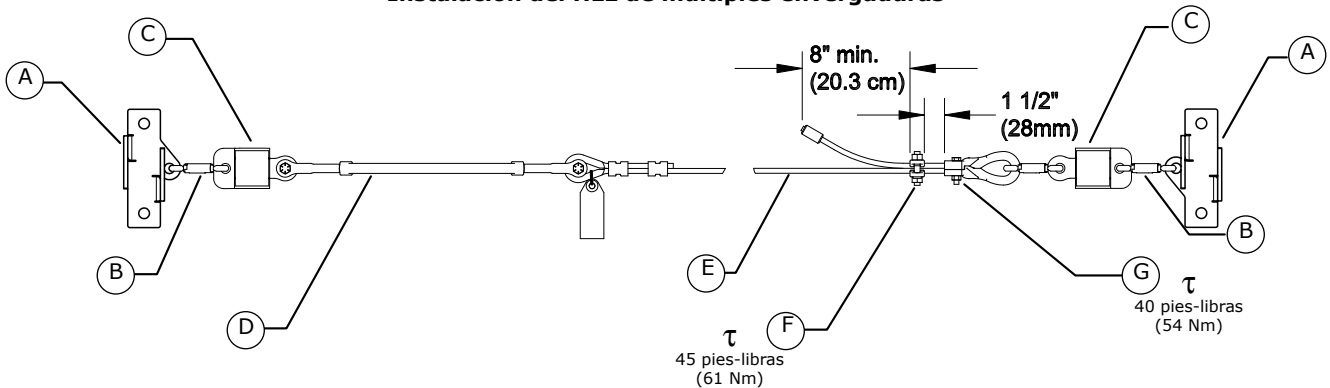
- A. Conecte el mosquetón en el extremo del tensor del conjunto de HLL al orificio del primer puntal.
- B. Extienda el tensor de modo que ½ pulg. (13 mm) de rosca quede expuesta en las ranuras del cuerpo del tensor.
- C. Pase el cable por cualquiera de las abrazaderas pasantes, si las hubiere.
- D. Conecte el mosquetón en el extremo de la abrazadera guardacabo del conjunto de HLL al orificio del último puntal. Afloje los sujetacables situados al final del conjunto de cables y tire del cable fuertemente para templar la holgura. Fije el sujetacables a 1 1/2 pulg. (28 mm) de la abrazadera guardacabo como se muestra en la Figura 10. Deben quedar al menos 8 pulg. (20,3 cm) de cable sobrante desde el sujetacables. Apriete los sujetacables aplicando un torque de 45 pies/libra (61 Nm) y las tuercas de la abrazadera guardacabo a 40 pies/libra (54 Nm).
- E. Para efectuar una carga preliminar del sistema, gire el cuerpo del tensor para tensar el cable. Se debe impedir que gire la mordaza libre del tensor para evitar que el cable se tuerza. Tense el cable hasta que la comba del sistema a mitad del tramo sea de 6 pulg. (15,25 cm) o menos, sin peso alguno en el cable. El tensor no tensará en exceso al cable.
- F. Después de efectuar la carga preliminar del sistema, vuelva a apretar los sujetacables a los valores de torque especificados previamente.

Figura 10: Instalación del anticaídas horizontal

Instalación del HLL de envergadura simple

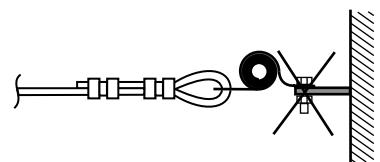


Instalación del HLL de múltiples envergaduras



A Puntal **B** Mosquetón **C** Zorbit **D** Tensor **E** Conjunto de cable **F** Sujetacables **G** Guardacabo

PRECAUCIÓN: No instale en forma rígida el Zorbit a una estructura o puntal. Podría doblarse y fallar. Instale el Zorbit de modo que pueda girar y moverse libremente como se ve en la Figura 10.



4.0 OPERACIÓN

4.1 ANTES DE CADA USO: Inspeccione el sistema de anticaídas horizontales SecuraSpan de acuerdo con los procedimientos de inspección de la Sección 5. No utilice el equipo si esta inspección revela condiciones inseguras o defectuosas. Planifique el uso del sistema de protección contra caídas antes de exponer a los operarios a situaciones riesgosas. Considere todos los factores que afectan su seguridad antes de utilizar el sistema:

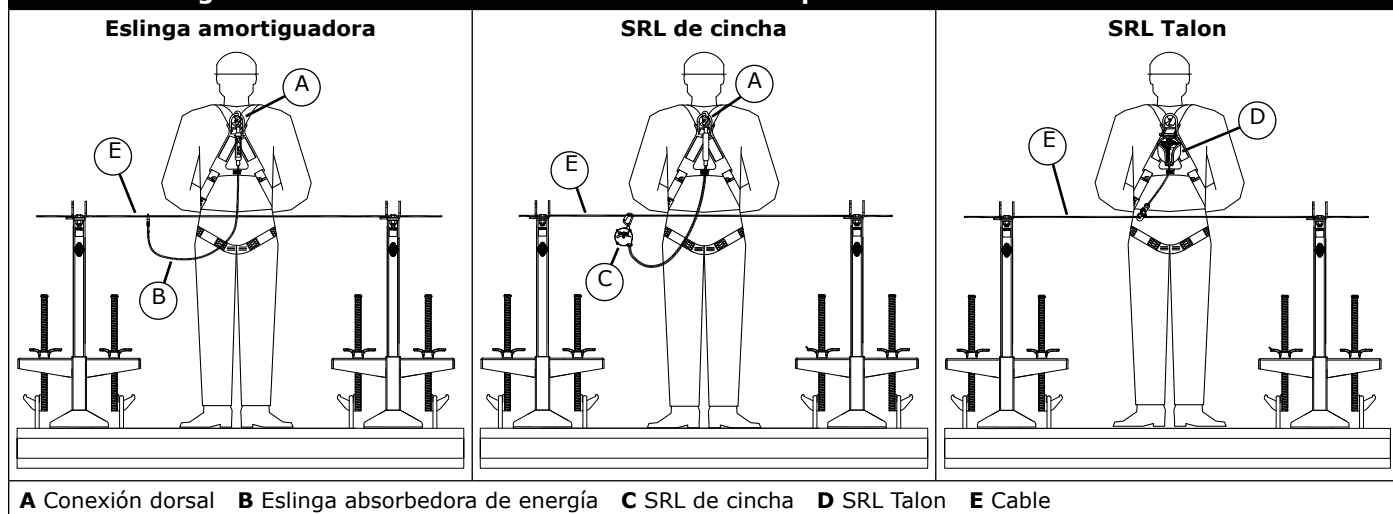
- Lea y comprenda todas las instrucciones del fabricante respecto de cada componente del sistema personal de detención de caídas. Cada arnés y sistema de conexión secundaria DBI-SALA se suministra con sus propias instrucciones de uso. Conserve todas las instrucciones para consultas futuras.
- Revise la Sección 1.2 y la Sección 2 para verificar que se hayan respetado las limitaciones del sistema y otros requisitos. Revise la información pertinente relacionada con los criterios de espacio libre y cerciórese de que no se hayan hecho modificaciones a la instalación del sistema (por ejemplo, la longitud) ni hayan ocurrido cambios en el lugar de trabajo que pudieran afectar la separación de caída requerida. No utilice el sistema si se requieren modificaciones.

4.2 COMPONENTES DEL SISTEMA PERSONAL DE DETENCIÓN DE CAÍDAS: Previa inspección, póngase un arnés de cuerpo entero como indican las instrucciones del fabricante. Fije el sistema de conexión secundaria (eslinga absorbidora de energía o SRL) al conector dorsal del arnés (consulte la Figura 11).

ADVERTENCIA: El riesgo de sufrir una caída por balanceo es mayor cuando se utiliza un anticaídas autorretráctil (Self retracting lifeline, SRL). Las caídas por balanceo aumentan considerablemente la separación requerida para detener una caída y pueden provocar lesiones graves o la muerte. Para evitar riesgos de caídas por balanceo, no trabaje fuera de los límites de los puntales de los extremos ni demasiado alejado de cualquiera de los lados del sistema de HLL. No se monte por encima del sistema de HLL.

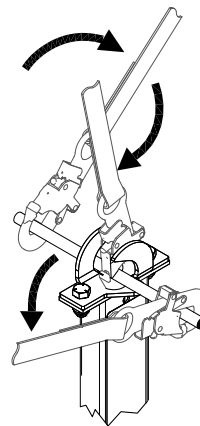
4.3 CÓMO CONECTARSE AL SISTEMA DE HLL: Llegue al área de trabajo usando el equipo apropiado para el acceso. Conecte el conector del sistema personal de detención de caídas (gancho de seguridad libre en la eslinga absorbidora de energía o SRL Talon, mosquetón en otros SRL de cincha) al cable del anticaídas horizontal. Los conectores deben cumplir todos los requisitos de compatibilidad y resistencia.

Figura 11: Conexiones del sistema secundario personal de detención de caídas



4.4 UNA VEZ CONECTADO AL SISTEMA: El usuario deberá permanecer conectado al sistema. Al desviar un soporte pasante, se deberá girar el gancho de seguridad hacia arriba para navegar alrededor de cada una de las guías con forma de gancho en el soporte (consulte la Figura 12). Los mosquetones y ganchos de seguridad con grandes aberturas de garganta no permiten capacidades de derivación. El usuario deberá protegerse durante las transferencias entre dos sistemas de HLL SecuraSpan adyacentes. Se deberá utilizar una eslinga absorbidora de energía de conexión al 100% para proteger al usuario. Durante la transferencia de un sistema SecuraSpan a un sistema adyacente, conecte el brazo sin usar de la eslinga al siguiente sistema SecuraSpan antes de soltar el brazo asegurado de la eslinga del sistema SecuraSpan anterior.

Figura 12: Navegación por soportes pasantes



- 4.5 SITUACIONES PELIGROSAS:** No corra riesgos innecesarios, como saltar o tratar de alcanzar algo que esté demasiado lejos del borde de la superficie de trabajo. No permita que el sistema de conexión secundario pase por debajo de los brazos o entre los pies. Para evitar que haya una separación de caída insuficiente, no se monte por encima del anticaídas horizontal. Para evitar riesgos de caídas por balanceo, no trabaje muy alejado de ninguno de los dos lados del sistema.
- 4.6 DOS PERSONAS CONECTADAS CON UNA ÚNICA ENVERGADURA:** Cuando un trabajador cae mientras está conectado al anticaídas horizontal, el cable se desvía dentro de la envergadura a la cual está conectado. Si hay dos personas conectadas a la misma envergadura y una se cae, la otra puede resultar apartada de la superficie de trabajo debido a la desviación del HLL. Las posibilidades de que la segunda persona se caiga aumentan conforme se incrementa la longitud de la envergadura del HLL.
- 4.7 CAÍDA LIBRE:** El sistema personal de detención de caídas debe estar instalado con el fin de limitar las caídas libres a un máximo de 6 pies cuando se utiliza una eslinga absorbidora de energía, como se indica en los requisitos de OSHA.
- 4.8 BORDES AFILADOS:** Evite trabajar en sitios en que el sistema de conexión secundario u otros componentes del sistema estén en contacto o fricción con bordes afilados sin protección. En caso de no poder evitarlo, cubra con una funda protectora los componentes del sistema personal de detención de caídas (Personal Fall Arrest System, PFAS) para impedir que se corten.
- 4.9 EN CASO DE CAÍDAS:** La parte responsable debe contar con un plan de rescate y ser capaz de ponerlo en práctica. El tiempo de suspensión tolerable en un arnés de cuerpo entero es limitado, por lo que resulta esencial que el rescate sea inmediato.

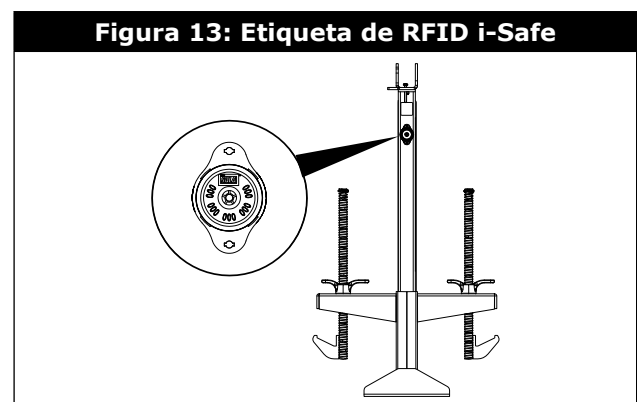
IMPORTANTE: Tenga cuidado al manipular un absorbedor de energía Zorbit gastado. El material desgarrado de un absorbedor de energía Zorbit gastado produce bordes extremadamente afilados.

- 4.10 RESCATE:** Dada la cantidad de posibles situaciones en que puede requerirse un rescate, conviene contar con un equipo de rescate in situ. Este equipo ha de contar con las herramientas, tanto materiales como de conocimiento técnico, para poder llevar a cabo un rescate satisfactorio. Los integrantes del equipo de rescate deben recibir capacitación periódica para garantizar su pericia.
- 4.11 RETIRADA DEL SISTEMA:** Cuando ya no se necesita, el sistema debe ser retirado del lugar de trabajo. Para aflojar el cable, suelte el tensor hasta que el cable ya no esté tenso. Retire los mosquetones que conectan el cable a los puntales de los extremos. Cerciórese de que no queden nudos ni dobleces en el cable antes de guardarlo.

5.0 INSPECCIÓN

- 5.1 FRECUENCIA:** La Tabla 1 define los procedimientos para la inspección del sistema de anticaídas horizontales SecuraSpan. Los requisitos de frecuencia y de inspección son los siguientes:
- **Antes de cada uso:** Se deberá llevar a cabo una inspección del sistema por parte de una persona calificada después de su instalación y diariamente antes de cada uso. Las inspecciones se deberán efectuar según los procedimientos definidos en la Tabla 1.
 - **Inspección anual:** Los componentes del sistema deben ser inspeccionados formalmente por una persona calificada, que no sea el usuario, por lo menos una vez al año. Las condiciones de trabajo extremas pueden requerir inspecciones con mayor frecuencia. Las inspecciones se deberán efectuar según los procedimientos definidos en la Tabla 1. Anote los resultados de la inspección en la hoja de *Registro de inspección y mantenimiento*.

- 5.2 ETIQUETA DE RFID I-Safe™:** el puntal para varillas de refuerzo SecuraSpan incluye una etiqueta de identificación por radio frecuencia (Radio Frequency Identification, RFID) i-Safe™ (Figura 13). La etiqueta de RFID se puede utilizar junto con el dispositivo lector de mano i-Safe y el portal de Internet para simplificar la inspección y el control del inventario, así como para generar registros sobre su equipo de protección contra caídas. Si es la primera vez que utiliza el equipo, comuníquese con un representante del Servicio de Atención al cliente de Capital Safety (consulte la contratapa) o, si ya se ha registrado, ingrese a www.capitalsafety.com/isafe.html. Siga las instrucciones suministradas con su lector portátil i-Safe o las que se encuentran en el portal de Internet para transferir los datos a su registro en la web.



- 5.3 SI LA INSPECCIÓN DE LOS COMPONENTES REVELA UNA CONDICIÓN INSEGURA O DEFECTUOSA,** retire de servicio el equipo y destrúyalo, o comuníquese con Capital Safety para su posible reparación.

IMPORTANTE: Si el sistema de anticaídas horizontales se somete a las fuerzas de una detención de caídas, debe retirarse del servicio y destruirse, o bien devolverse a Capital Safety para su inspección o reparación.

- 5.4 EQUIPO DEL USUARIO:** Inspeccione los arneses, las eslingas absorbedoras de energía y los SRL que se usaron con el sistema HLL siguiendo las instrucciones del fabricante.

Tabla 1: Inspección

Procedimientos de inspección:	Diariamente	Antes de cada uso	Todos los años	Después de una caída
1. Inspeccione el tensor para comprobar que no esté dañado. Asegúrese de que haya suficientes roscas enganchadas en el cuerpo del tensor. Busque fracturas, melladuras o deformidades en el metal. Inspeccione los componentes metálicos para verificar si se produjo corrosión que pueda afectar su resistencia o funcionamiento.		X	X	X
2. Inspeccione el cable para verificar si hay corrosión, alambres rotos u otros defectos evidentes. Revise que el cable tenga la tensión adecuada. Inspeccione todos los herrajes (sujetadores, mosquetones, sujetacables, etc.) que sujetan el conjunto de HLL para comprobar que no falten y que hayan sido correctamente instalados.		X	X	X
3. Inspeccione el absorbedor de energía del Zorbit para comprobar que no esté extendido ni deformado. En el tramo roscado del Zorbit no debe haber perforaciones entre los orificios. Aumente la frecuencia de las inspecciones si el Zorbit está expuesto a vibraciones prolongadas. Los absorbedores de energía del Zorbit que estén extendidos deben ser retirados de servicio y destruidos, o marcados para capacitación únicamente. Inspeccione los herrajes de sujeción para comprobar su resistencia y funcionalidad.		X	X	X
4. Inspeccione las etiquetas del sistema. Las etiquetas deben estar presentes y ser completamente legibles (consulte la Sección 8). Reemplace las etiquetas faltantes o ilegibles.		X	X	X
5. Las tuercas de retención del puntal deben volver a ajustarse diariamente.	X			

IMPORTANTE: Si la inspección de los componentes revela una condición insegura o defectuosa, retire de servicio el equipo y destrúyalo, o comuníquese con Capital Safety para su posible reparación.

6.0 MANTENIMIENTO, REPARACIÓN Y ALMACENAMIENTO

6.1 COMPONENTES DEL HLL SECURASPAN: Los componentes del HLL SecuraSpan® no requieren mantenimiento programado, sino sólo la reparación o reemplazo de los elementos que se hayan encontrado defectuosos durante la inspección (consulte la Sección 5). Si los componentes se llegan a ensuciar mucho con grasa, pintura u otras sustancias, límpielos con soluciones de limpieza apropiados. No utilice productos químicos cáusticos que puedan dañar los componentes del sistema. Guarde los componentes del HLL en un compartimiento limpio, seco y fresco.

6.2 CONEXIÓN DE LOS COMPONENTES DEL SISTEMA SECUNDARIO: Realice el mantenimiento del equipo del sistema secundario del usuario (arneses, eslingas, SRL, etc.) según las instrucciones del fabricante.

7.0 ESPECIFICACIONES

7.1 NORMAS: Cuando se lo instala según los requisitos y recomendaciones de este manual de instrucciones, el sistema de anticaídas horizontales SecuraSpan cumple con OSHA 1910.66 y OSHA 1926.502.

7.2 MATERIALES:

Puntal y base: Acero al carbón, acabado enchapado en cinc
Absorbedor de energía Zorbit: Acero inoxidable
Cable: Cable galvanizado de 3/8 pulg. (10 mm) de diámetro, 7 x 19. Resistencia mínima a la tensión de 14.400 libras (64 kN)
Componentes del conjunto de cables: Tensor, guardacabos y sujetacables de acero galvanizado
Mosquetones y herrajes de montaje: Acero enchapado en cinc

7.3 RENDIMIENTO

Puntal y base:

Tamaños de las vigas:

El diámetro de la varilla de refuerzo debe ser de 1/2 pulg. - 1-1/2 pulg. (1,3 cm - 3,8 cm). Las varillas de refuerzo deben estar espaciadas 3 pulg. (7,62 cm) o más y 3 1/2 pulg. - 8 pulg. (8,89 cm - 20,32 cm) de alto. Los extremos ajustables del gancho pueden asegurarse a las varillas de refuerzo espaciadas 10 pulg. - 18 pulg. (25,4 cm - 45,7 cm).

Capacidad:

310 libras (141 kg)

Peso:

23,6 kg (52 lb)

Altura del puntal instalado:

36" (91,44 cm)

Resistencia mínima de ruptura:

5.000 libras (22,20 kN)

Absorbedor de energía Zorbit:

Carga de extensión dinámica máxima: 2.500 libras (11 kN)

Carga de extensión dinámica promedio: 2.000 libras (8,9 kN)

Extensión máxima:

48,5 pulg. (1,25 m)

Resistencia mínima a la tracción:

5.000 libras (22,2 kN)

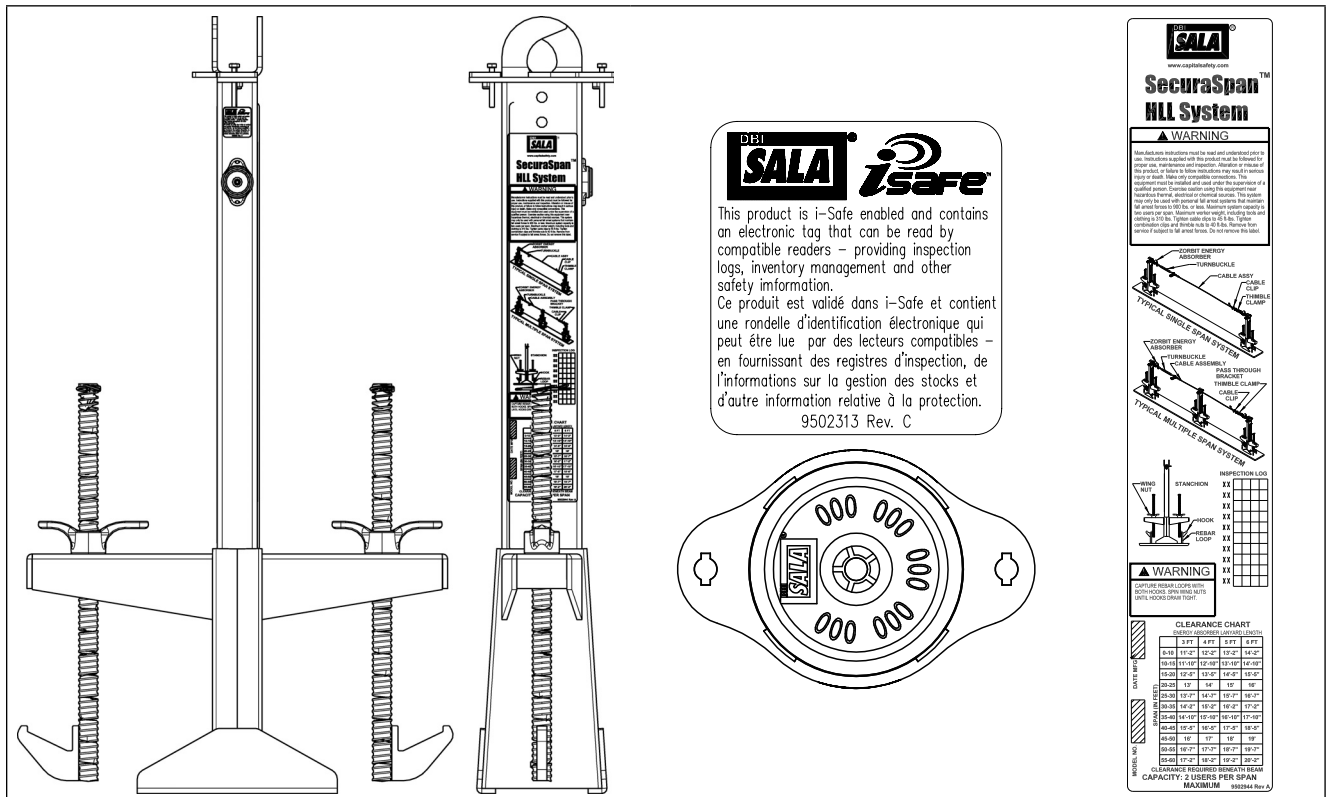
Número de patente en EE. UU.

6,279,680

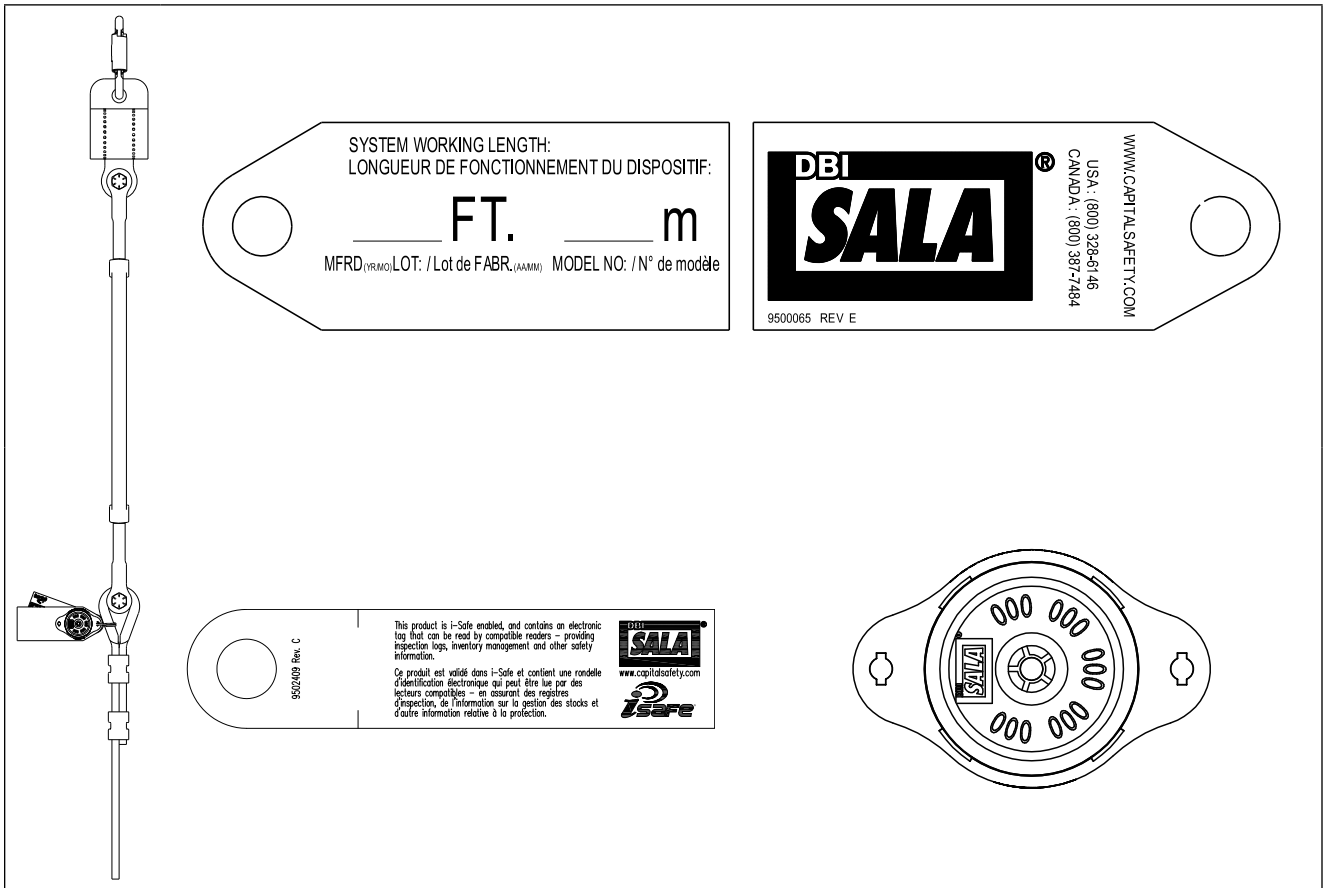
8.0 ETIQUETADO

Las siguientes etiquetas deben estar presentes y ser completamente legibles:

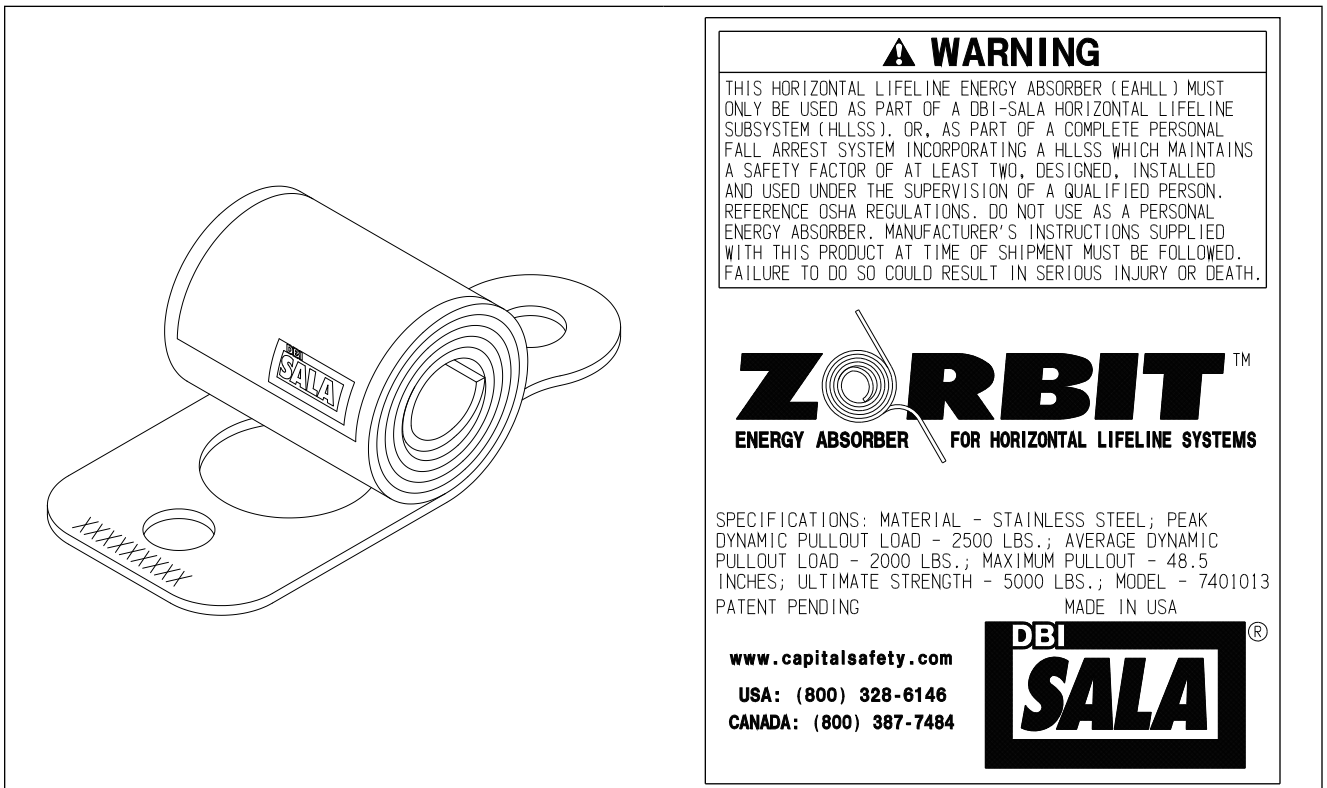
8.1 PUNTAL DE VARILLA DE REFUERZO SECURASPAN



8.2 ANTICAÍDAS HORIZONTAL (HORIZONTAL LIFELINE, HLL):



8.3 ABSORBEDOR DE ENERGÍA ZORBIT:



Modelos	Descripción
7400320	Sistema completo de anticaídas horizontales SecuraSpan de 20 pies para varilla de refuerzo
7400330	Sistema completo de anticaídas horizontales SecuraSpan de 30 pies para varilla de refuerzo
7400340	Sistema completo de anticaídas horizontales SecuraSpan de 40 pies para varilla de refuerzo
7400350	Sistema completo de anticaídas horizontales SecuraSpan de 50 pies para varilla de refuerzo
7400360	Sistema completo de anticaídas horizontales SecuraSpan de 60 pies para varilla de refuerzo
7400045	Puntal SecuraSpan con base para varilla de refuerzo y soporte pasante

GARANTÍA LIMITADA DE POR VIDA

Garantía para el usuario final: D B Industries, LLC, que opera bajo el nombre de CAPITAL SAFETY USA ("CAPITAL SAFETY") garantiza al usuario final original ("Usuario final") que sus productos están libres de defectos de materiales y de mano de obra en condiciones normales de uso y mantenimiento. Esta garantía se extiende durante la vida útil del producto a partir de la fecha en que el Usuario final adquiere el producto, nuevo y sin uso, a un distribuidor autorizado de CAPITAL SAFETY. La entera responsabilidad de CAPITAL SAFETY hacia el Usuario final y el remedio exclusivo para el Usuario final bajo esta garantía están limitados a la reparación o el reemplazo por materiales de todo producto defectuoso dentro de su vida útil (según CAPITAL SAFETY lo determine y considere apropiado a su solo criterio). Ninguna información o asesoramiento, oral o escrito, proporcionado por CAPITAL SAFETY, sus distribuidores, directores, funcionarios, agentes o empleados creará una garantía diferente o adicional ni aumentará de ninguna manera el alcance de esta garantía. CAPITAL SAFETY no aceptará responsabilidad por defectos resultantes del abuso, el uso incorrecto, la alteración o la modificación del producto, ni por defectos resultantes de no respetar las instrucciones del fabricante durante la instalación, el mantenimiento o el uso del producto.

LA GARANTÍA DE CAPITAL SAFETY SE APLICA ÚNICAMENTE AL USUARIO FINAL. ESTA GARANTÍA ES LA ÚNICA GARANTÍA QUE SE APLICA A NUESTROS PRODUCTOS Y REEMPLAZA A TODAS LAS OTRAS GARANTÍAS Y RESPONSABILIDADES, EXPRESAS O IMPLÍCITAS. CAPITAL SAFETY EXPRESAMENTE EXCLUYE Y RENUNCIA A TODAS LAS GARANTÍAS IMPLÍCITAS DE COMERCIABILIDAD O APTITUD PARA UN PROPÓSITO PARTICULAR, Y NO SERÁ RESPONSABLE POR DAÑOS INCIDENTALES, PUNITIVOS O EMERGENTES DE NINGUNA NATURALEZA, INCLUYENDO SIN LIMITACIÓN PÉRDIDAS DE INGRESOS, GANANCIAS O PRODUCTIVIDAD; NI POR LESIONES CORPORALES O MUERTE, O PÉRDIDA DE O DAÑO A LA PROPIEDAD, BAJO CUALQUIER TEORÍA DE RESPONSABILIDAD, INCLUYENDO SIN LIMITACIÓN CONTRATO, GARANTÍA, RESPONSABILIDAD ESTRUCTIVA, AGRAVIO (INCLUIDA NEGLIGENCIA) O CUALQUIER OTRA TEORÍA LEGAL O EQUITATIVA.



Global Leader in Fall Protection

USA

3833 SALA Way
Red Wing, MN 55066-5005
Toll Free: 800.328.6146
Phone: 651.388.8282
Fax: 651.388.5065
solutions@capitalsafety.com

Brazil

Rua Anne Frank, 2621
Boqueirão Curitiba PR
81650-020
Brazil
Phone: 0800-942-2300
brasil@capitalsafety.com

Mexico

Calle Norte 35, 895-E
Col. Industrial Vallejo
C.P. 02300 Azcapotzalco
Mexico D.F.
Phone: (55) 57194820
mexico@capitalsafety.com

Colombia

Compañía Latinoamericana de Seguridad S.A.S.
Carrera 106 #15-25 Interior 105 Manzana 15
Zona Franca - Bogotá, Colombia
Phone: 57 1 6014777
servicioalcliente@capitalsafety.com

Canada

260 Export Boulevard
Mississauga, ON L5S 1Y9
Phone: 905.795.9333
Toll-Free: 800.387.7484
Fax: 888.387.7484
info.ca@capitalsafety.com

EMEA (Europe, Middle East, Africa)

EMEA Headquarters:
5a Merse Road
North Moons Moat
Redditch, Worcestershire
B98 9HL UK
Phone: + 44 (0)1527 548 000
Fax: + 44 (0)1527 591 000
csgne@capitalsafety.com

France:

Le Broc Center
Z.I. 1re Avenue - BP15
06511 Carros Le Broc Cedex
France
Phone: + 33 04 97 10 00 10
Fax: + 33 04 93 08 79 70
information@capitalsafety.com

Australia & New Zealand

95 Derby Street
Silverwater
Sydney NSW 2128
Australia
Phone: +(61) 2 8753 7600
Toll-Free : 1800 245 002 (AUS)
Toll-Free : 0800 212 505 (NZ)
Fax: +(61) 2 8753 7603
sales@capitalsafety.com.au

Asia

Singapore:
69, Ubi Road 1, #05-20
Oxley Bizhub
Singapore 408731
Phone: +65 - 65587758
Fax: +65 - 65587058
inquiry@capitalsafety.com

Shanghai:

Rm 1406, China Venturetech Plaza
819 Nan Jing Xi Rd,
Shanghai 200041, P R China
Phone: +86 21 62539050
Fax: +86 21 62539060
inquiry@capitalsafety.cn

www.capitalsafety.com

